




## D&S Steuerungssysteme Köln GmbH

Sankt-Tönnis-Straße 201  
 50769 Köln  
 Tel. +49 0221 976 5570

Firma / Kunde	D&S Steuerungssysteme Köln GmbH		
Projektbeschreibung	BSK-4 Steuerung		
Projektnummer	DS2.BSK-4.24.2RM.ST		
Kommission			
Hersteller (Firma)	D&S Steuerungssysteme Köln GmbH		
Baujahr			
Pfad			
Projektname	DS2.BSK-4.24.2RM.ST		
Fabrikat			
Typ	BSK-Motoren 24V		
Installationsort			
Projektverantwortlicher			
Teilebesonderheit			
Erstellt am	06.04.2020		
Bearbeitet am	29.04.2020	von (Kürzel) Kellner	Anzahl der Seiten 9

			Datum	09.04.2020		D&S Steuerungssysteme Köln GmbH	Titel- / Deckblatt		=
			Bearb.	Kellner	<b>BSK-4 Steuerung</b>				+
			Gepr.	Hönicke					
Änderung	Datum	Name	Urspr.		Ersatz von	Ersetzt durch		DS2.BSK-4.24.2RM.ST	Blatt 1 / 9

# Inhaltsverzeichnis

Zuordnung	Seite	Seitenbeschreibung	Datum	Bearbeiter
	1	Titel- / Deckblatt	09.04.2020	Kellner
	2	Inhaltsverzeichnis : /1 - =AES1/3.a	09.04.2020	Kellner
=AES1	1	Versorgung	09.04.2020	Kellner
	2	BSK-4 Modul 1	09.04.2020	Kellner
	2.a	BSK-4 Modul 1 Motoranschlüsse	09.04.2020	Kellner
	3	BSK-4 Modul 2	09.04.2020	Kellner
	3.a	BSK-4 Modul 2 Motoranschlüsse	09.04.2020	Kellner

1

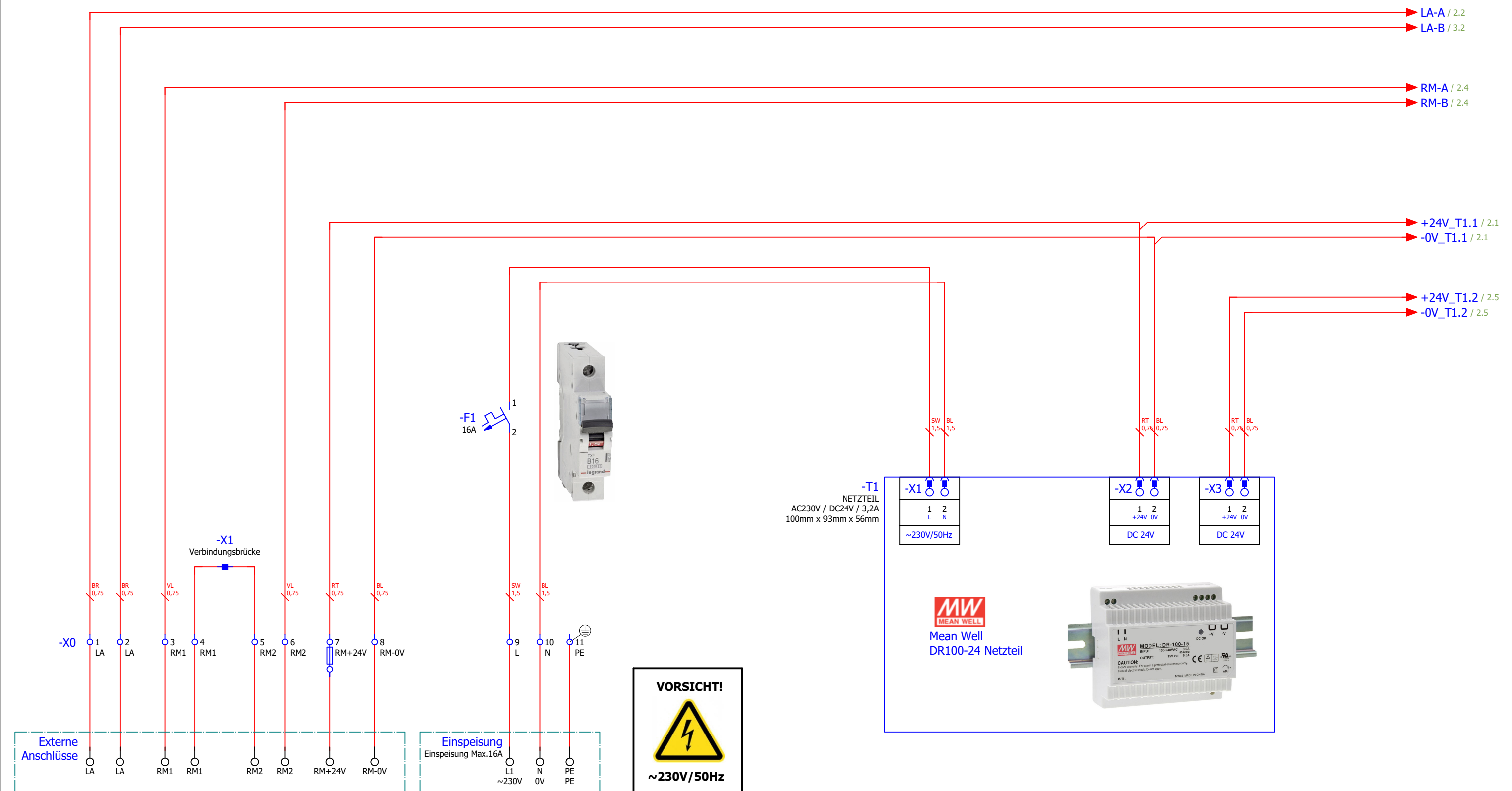
3

			Datum	09.04.2020	<b>BSK-4 Steuerung</b>	D&S Steuerungssysteme Köln GmbH	Inhaltsverzeichnis : /1 - =AES1/3.a	=	+
			Bearb.	Kellner					
			Gepr.	Hönicke					
Änderung	Datum	Name	Urspr.		Ersatz von	Ersetzt durch		DS2.BSK-4.24.2RM.ST	Blatt 2 Seite 2/9









Anschlüsse Lüftungsanlage      Anschlüsse Rauchmelder      Anschlüsse Versorgung Rauchmelder

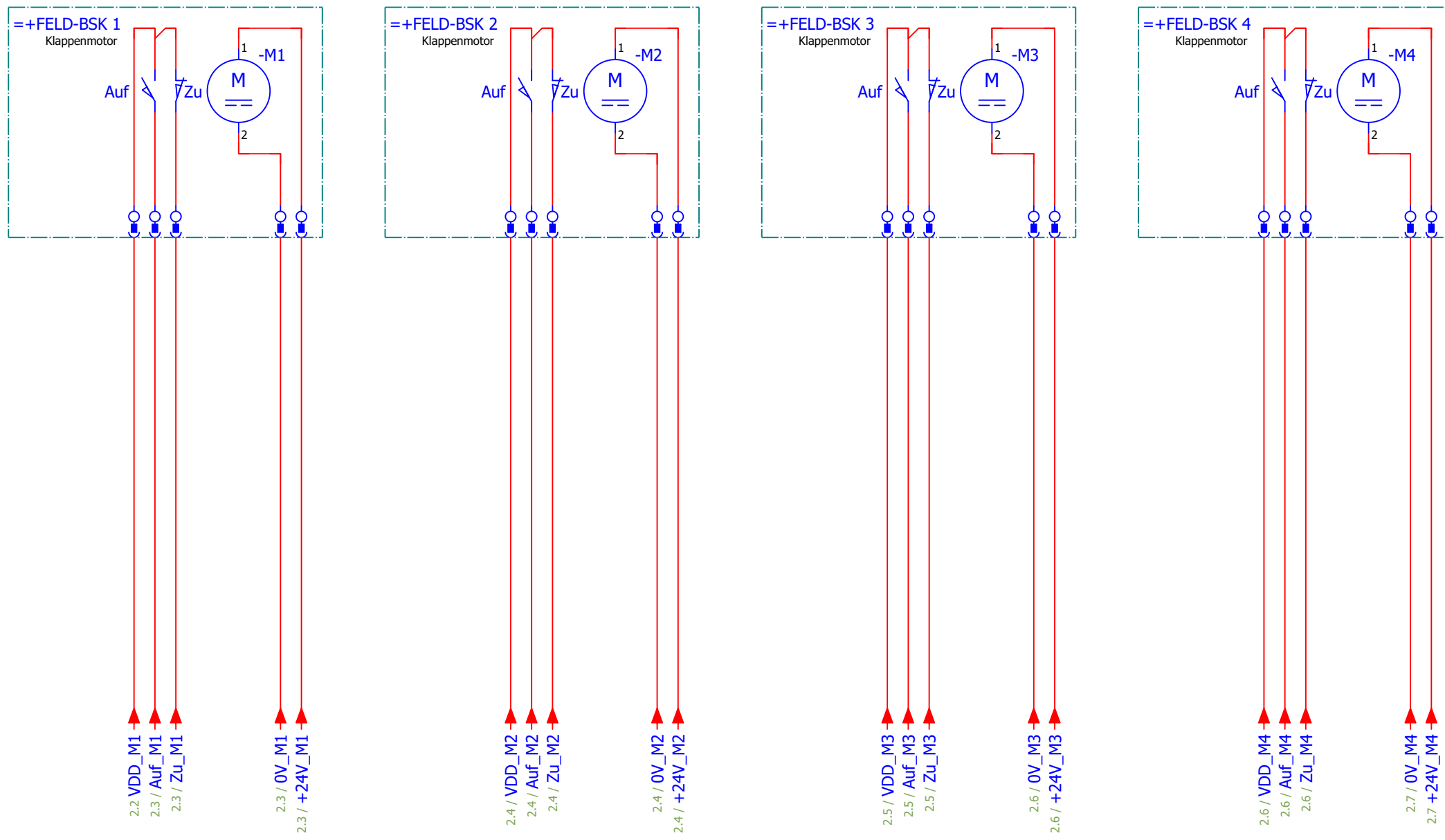
**Achtung!**  
 Bei nicht verwendeten Anschlüssen für Rauchmelder,  
 diese Anschlüsse brücken.  
 Klemmen nicht überbrückt = RM ausgelöst!

Isolationsüberwachung bzw. sekundärseitige Erdung  
 auf ausdrücklichen Kundenwunsch entfallen  
 Vorgeschrieben nach DIN EN 60204-1 9.4.3.1  
 Vorgeschrieben bei IT-Systemen nach DIN EN 60204-1 6.3.3

Ext. Anschlüsse      Einspeisung      Netzteil

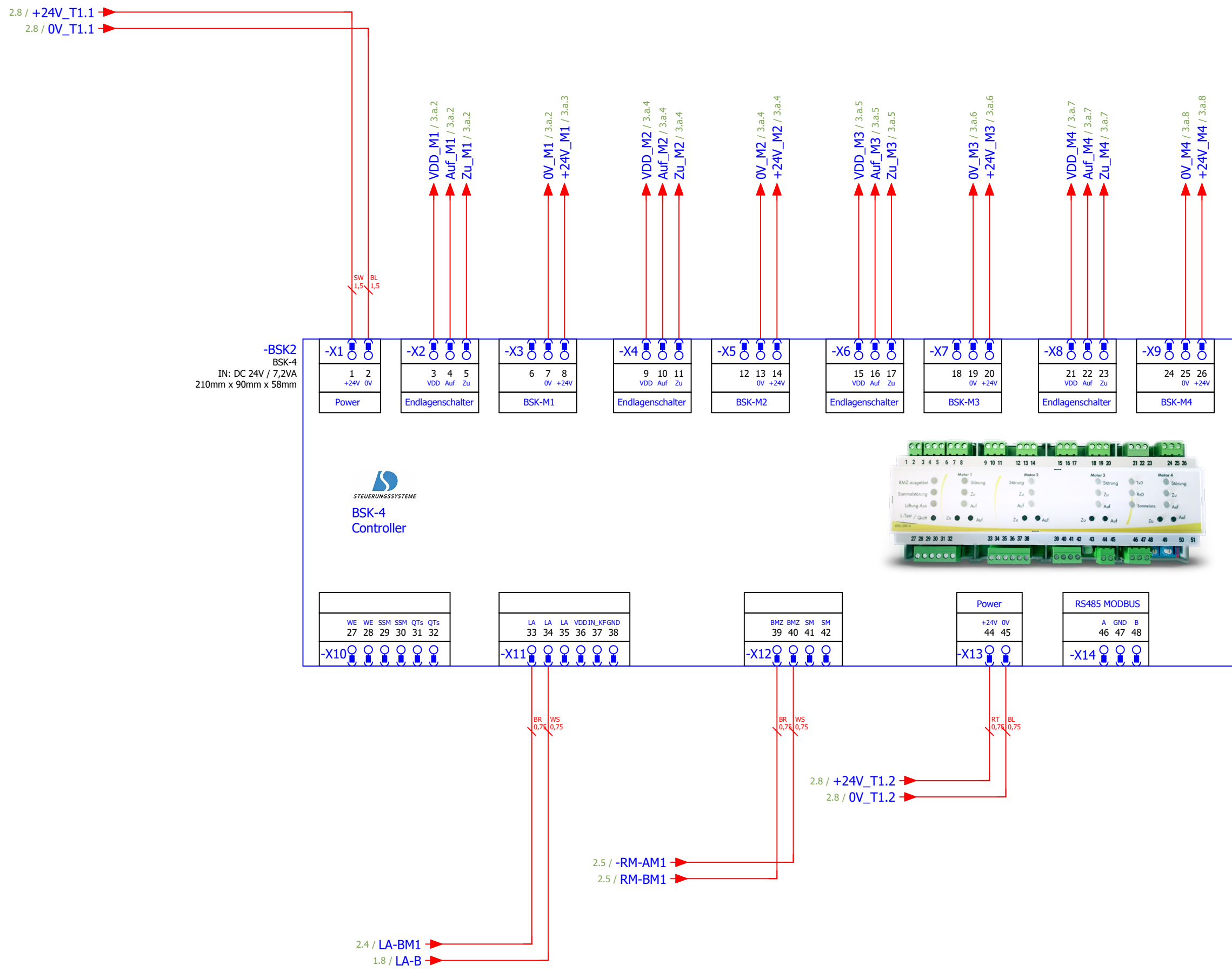
			Datum	17.04.2020	<b>BSK-4 Steuerung</b>	D&S Steuerungssysteme Köln GmbH	Versorgung	= AES1	
			Bearb.	Kellner				+	
			Gepr.	Hönicke					
Änderung	Datum	Name	Urspr.	Ersatz von	Ersetzt durch			DS2.BSK-4.24.2RM.ST	Blatt 1
									Seite 5/9





Motoranschlüsse

			Datum	29.04.2020	<b>BSK-4 Steuerung</b>		D&S Steuerungssysteme Köln GmbH		BSK-4 Modul 1 Motoranschlüsse		= AES1 +	
			Bearb.	Kellner								
			Gepr.	Hönicke								
Änderung	Datum	Name	Urspr.		Ersatz von	Ersetzt durch			DS2.BSK-4.24.2RM.ST		Blatt	2.a
											Seite	7/9



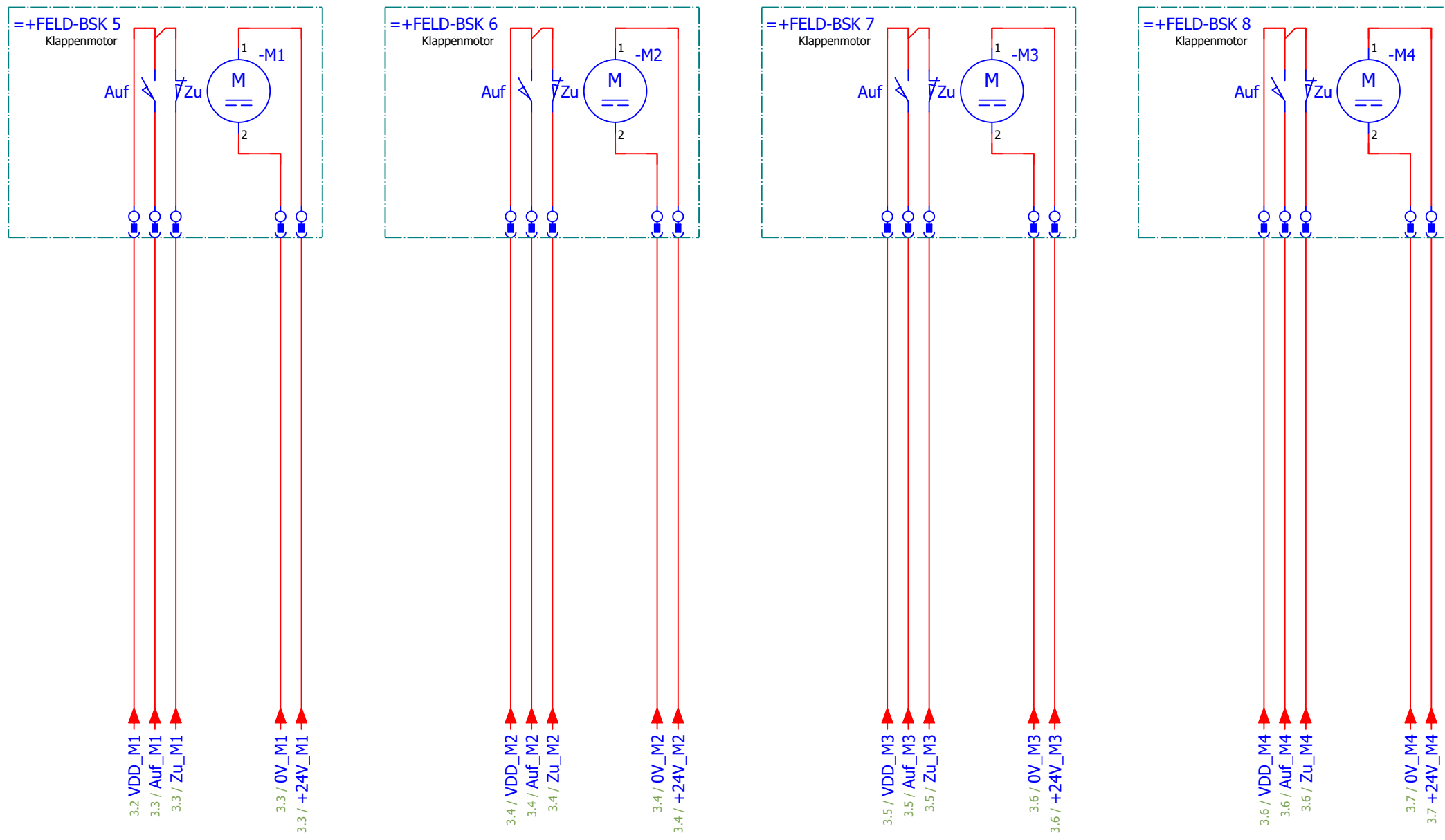
BSK-4 Modul 2

2.a

3.a


Datum	09.04.2020	D&S Steuerungssysteme Köln GmbH	BSK-4 Steuerung	Ersatz von	Ersetzt durch	= AES1
Bearb.	Kellner					
Gepr.	Hönicke					
Änderung	Datum	Name	Urspr.			Blatt 3
						Seite 8/9





Motoranschlüsse

3

			Datum	29.04.2020	<b>BSK-4 Steuerung</b> D&S Steuerungssysteme Köln GmbH 		BSK-4 Modul 2 Motoranschlüsse		= AES1			
			Bearb.	Kellner							+	
			Gepr.	Hönicke							DS2.BSK-4.24.2RM.ST	
Änderung	Datum	Name	Urspr.		Ersatz von	Ersetzt durch			Blatt 3.a			
									Seite 9/9			