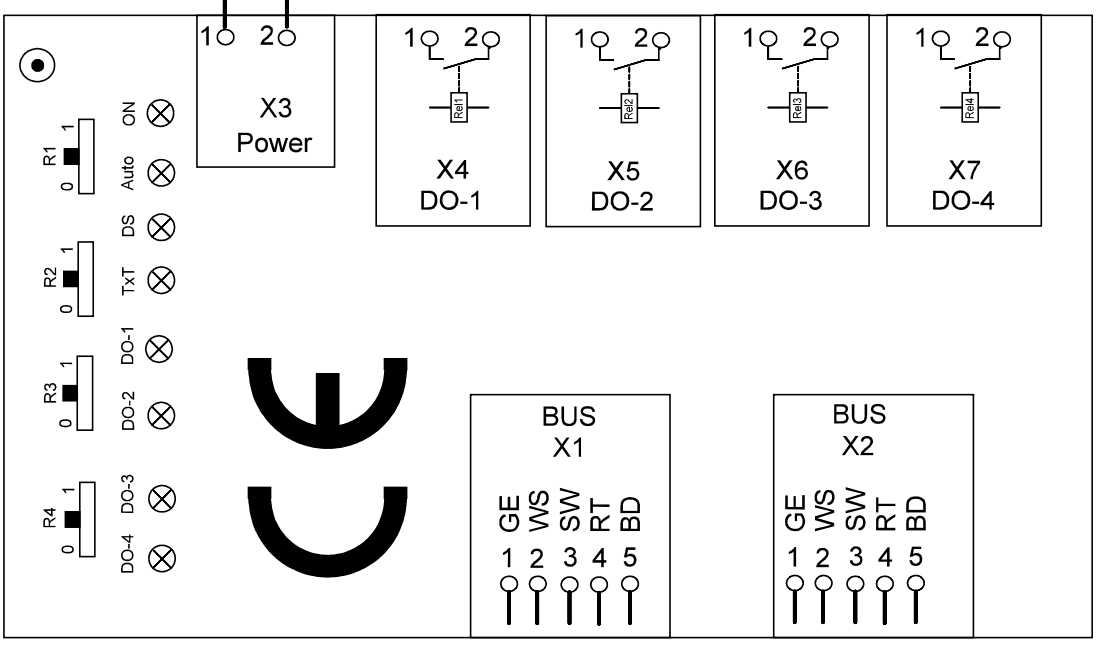


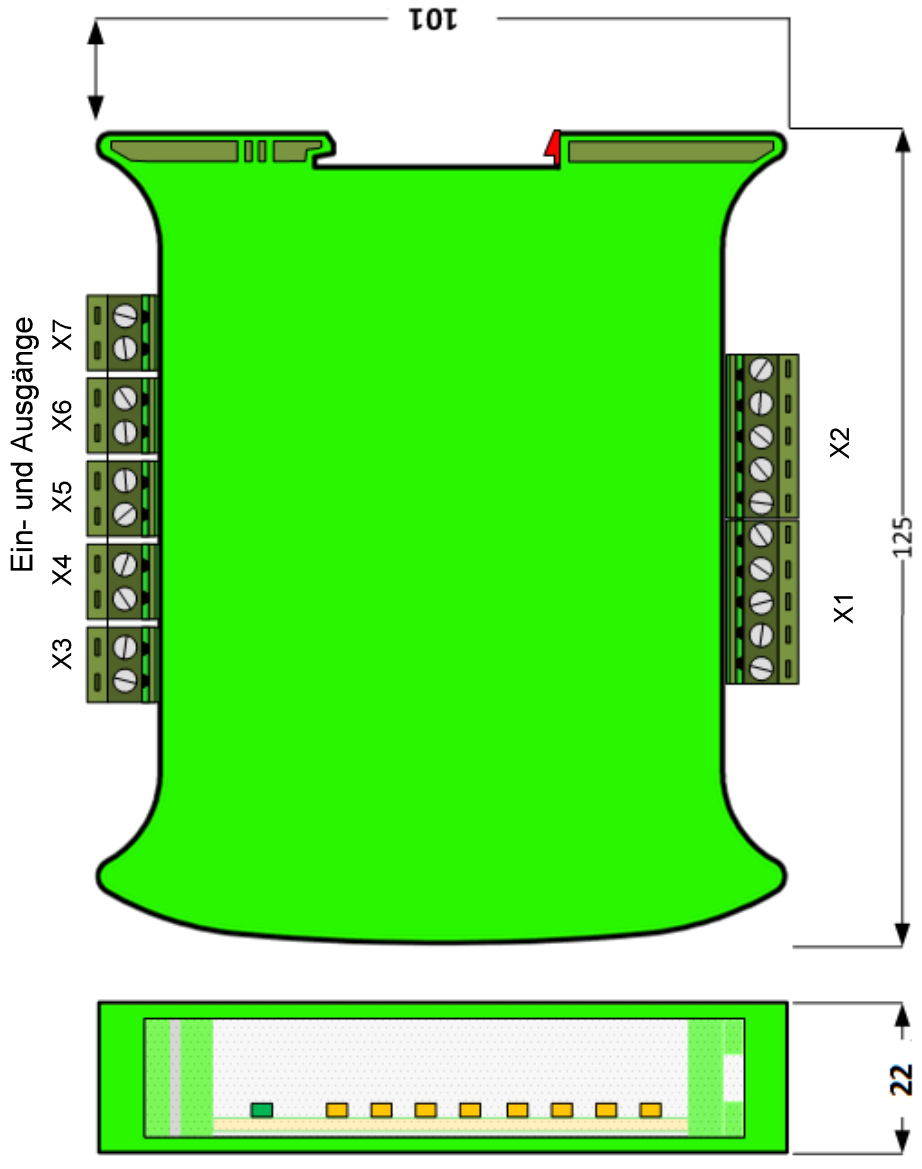
Adressprogrammierung
Handbedienebene
Signalisierung



Buskabel: IYSTY 2x2x0,8
 GE - gelb
 WS - weiß
 SW - schwarz
 RT - rot
 BD - beidraht

4 Relaisausgänge potentialfrei 30V AC 2A ohm. Last

Änderungen		Datum	Name	Bezeichnung:		Blattzahl:
Datum	Name	gez.:	G Stanztick	BK-4DO		2
		gepr.:				Blatt-Nr.:
				Zeichnungs-Nr.:		DS-BK4D0-0219



Buskabel

Änderungen		Datum	Name	Bezeichnung:		Blattzahl:
Datum	Name	gez.:	G. Stanzick	BK-4DO		2
		gepr.:		Zeichnungs-Nr.:		Blatt-Nr.:
				DS-BK4DO-0219		2